

ALS-Rohrleitungssystem

ALS-Pipeline Systems

Rohre und Verbinder von 20 bis 158mm

Pipe and Fitting from 20 to 158mm

DRUCKLUFT

www.neuhauser-druckluft.de

NEUHAUSER
KOMPRESSOREN & DRUCKLUFTTECHNIK

FON +49 8686 / 984340-0

Rohre, Formstücke, Ventile und Zubehör für den Drucklufttransport

- 1 ALS- Aluminiumrohre werden aus einer Aluminiumlegierung 6060 gemäß der Norm UNI 9006/1 mit Chromphosphatbehandlung und äußerer blauer Kunststoffbeschichtung gefertigt
- 2 Die ALS -Klemmringverbindungen werden aus Polypropylen mit einem Sprengring aus nichtrostendem Stahl AISI 403 hergestellt
- 3 Sämtliches Zubehör aus Metall wird aus Messing und nichtrostendem Stahl AISI 316 hergestellt
- 4 Dichtungen an Ventilen, Verschraubungen und Vorschweißbunde werden aus elastomerem Nitril-Butadien-Kautschuk (NBR) gefertigt EPDM, PTFE und VITON sind auf Anfrage erhältlich

Anwendungsbereiche und Gesundheitsbestimmungen

Das ALS -Produktprogramm ist hauptsächlich für den Transport von Druckluft ausgelegt. Diese Produkte können jedoch auch zum Transport von anderen gasförmigen Flüssigkeiten unter Druck gemäß aller relevanten EU-Bestimmungen verwendet werden. Auch zum Transport von verschiedenen ätzenden und nichtätzenden Flüssigkeiten könnten Easy-Pipe-Line Aluminiumrohre verwendet werden.

Betriebstemperaturen

Zwischen -10°C und +60°C

Technische Standards

Aluminiumrohre: UNI EN 755-7
Zylindrische Gewinde: ISO 228/1, DIN 2999, UNI 338, BS 21

Nominaler Betriebsdruck

Aluminiumrohre: 14 Bar
(16 Bar auf Anfrage)

Verpackung

Sämtliche Produkte werden ordnungsgemäß verpackt, um sicherzustellen, dass während des Transportes keine Beschädigungen auftreten. Rohre werden in Pappkartons oder weißen UV-beständigen Beuteln verpackt. Rohranschlüsse und Zubehörteile bis zu 158 mm Durchmesser werden zunächst in Beuteln, dann in Pappkartons verpackt. Die Spalte „Anzahl“ in der Preisliste gibt die in den Beuteln enthaltenen Mengen an.

Die in der Preisliste genannten Verpackungsmengen sind nicht teilbar. Alle Bestellungen werden daher automatisch aufgerundet.

Pipes, Pipe Fittings, Valves and Accessories for transporting compressed Air Materials

- 1 The ALS aluminum range of pipes are manufactured in aluminum alloy 6060 according to UNI 9006/1 norm with chrome phosphated treatment and external blue electrocoating
- 2 The ALS compression fittings are manufactured in Polypropylene with AISI 403 stainless steel split ring
- 3 All metal accessories are manufactured in brass and AISI 316 stainless steel
- 4 Gaskets on valves, unions and stub flanges are manufactured in Nitrile Butadiene Rubber (NBR). EPDM, PTFE and VITON are available upon request.

Fields of Application and Health Regulations

The Easy Pipe Line range of products is designed principally for transporting compressed air. However, these products may also be used for transporting other gaseous liquids under pressure, in accordance with all main European regulations. They might also be used for transporting several aggressive and non-aggressive liquids.

Operating Temperatures

Between -10°C and +60°C

Reference Standards for Dimensions

Aluminum Pipes: UNI EN 755-7
Cylindrical threading: ISO 228/1, DIN 2999, UNI 338, BS 21 (16 bar on request)
Valves: UNI 8470 - 8471

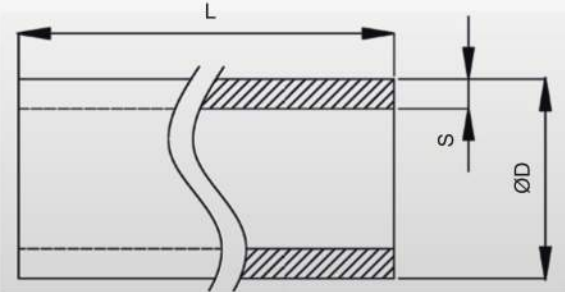
Nominal operating Pressure

Easy pipe line: 14 bar
(16 bar on request)

These packing quantities mentioned in the price list are not divisible. All orders will therefore be automatically rounded to the multiple of the bags quantities.

Druckluftrohr, Aluminium, beschichtet Aluminium Pipe, coated

3 Meter Rohr
3 meters rod

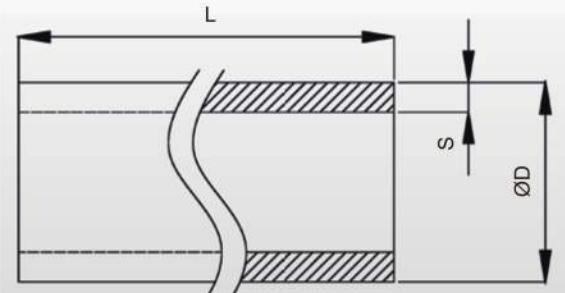


Artikelcode Article code	ØD	S	L	Anzahl Quantity
	mm	mm	m	n°
09A PIP3 020	20	1,5	3	1
09A PIP3 025	25	1,5	3	1
09A PIP3 032	32	1,5	3	1
09A PIP3 040	40	1,5	3	1
09A PIP3 063	63	2,0	3	1

Ø80, Ø110 und Ø158 auf Anfrage / Ø80, Ø110 and Ø158 available on request

Druckluftrohr, Aluminium, beschichtet Aluminium Pipe, coated

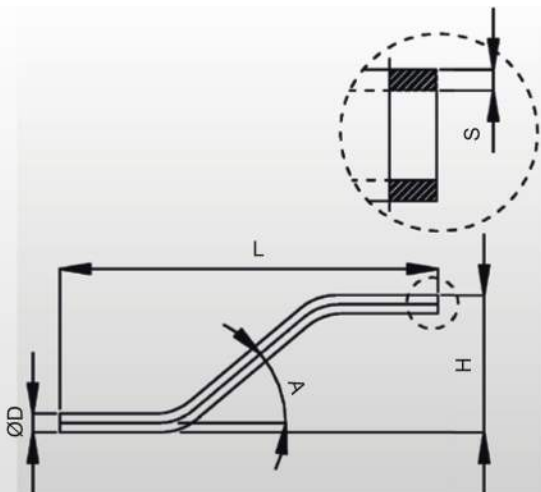
6 Meter Rohr
6 meters rod



Artikelcode Article code	ØD	S	L	Anzahl Quantity
	mm	mm	m	n°
09A PIP6 020	20	1,5	6	1
09A PIP6 025	25	1,5	6	1
09A PIP6 032	32	1,5	6	1
09A PIP6 040	40	1,5	6	1
09A PIP6 063	63	2,0	6	1
09A PIP6 080	80	2,25	6	1
09A PIP6 110	110	2,5	6	1
09A PIP6 160	158	3,5	6	1

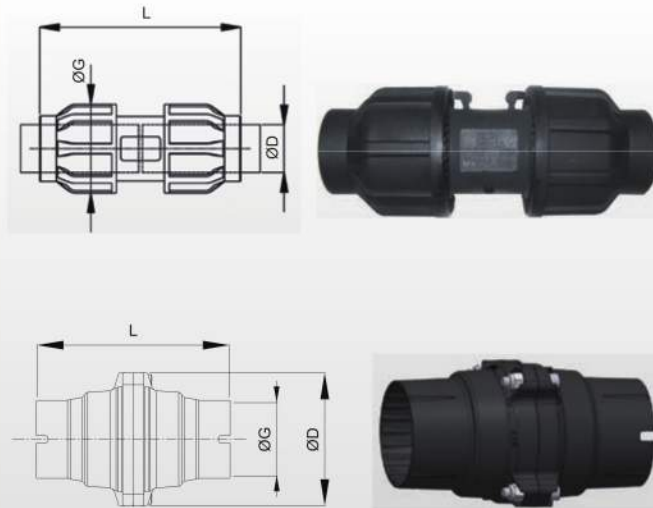
NEU

Druckluftrohr Versatzstück „S-Form“, beschichtet “S” Double bend, coated



Artikelcode Article code	ØD	S	L	H	A	Anzahl Quantity
	mm	mm	mm	mm		n°
09A PIPS 020	20	1,5	415	150	40°	2
09A PIPS 025	25	1,5	470	160	40°	2

Steckverbinder, gerade Socket

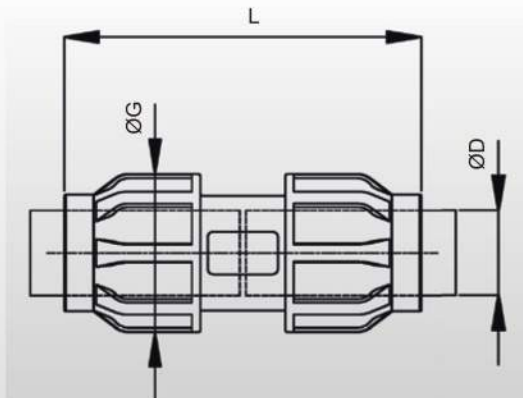


Artikelcode Article code	ØD	ØG	L	Anzahl Quantity
	mm	mm	mm	n°
09P COND 020	20	43	113	5
09P COND 025	25	51	126	5
09P COND 032	32	61	140	5
09P COND 040	40	75	168	5
09P COND 063	63*	105	187	5
09P COND 080	80**	170	245	1
09P COND 110	110**	200	292	1
09P COND 160	158**	267	364	1

* Ø63 Buchse aus Aluminium / Ø63 nuts in aluminium
** Aus Aluminium / In aluminium

NEU

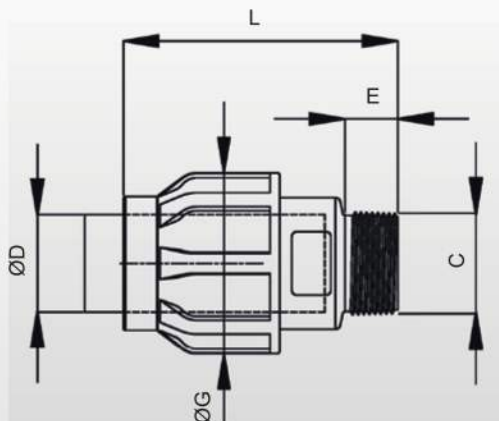
Steckverbinder, gerade, mit Längenanpassung Union Socket



Artikelcode Article code	ØD	ØG	L	Anzahl Quantity
	mm	mm	m	n°
09P CONC 020	20	43	113	5
09P CONC 025	25	51	126	5
09P CONC 032	32	61	140	5
09P CONC 040	40	75	168	5
09P CONC 063	63*	105	187	5

* Ø63 Buchse aus Aluminium / Ø63 nuts in aluminium

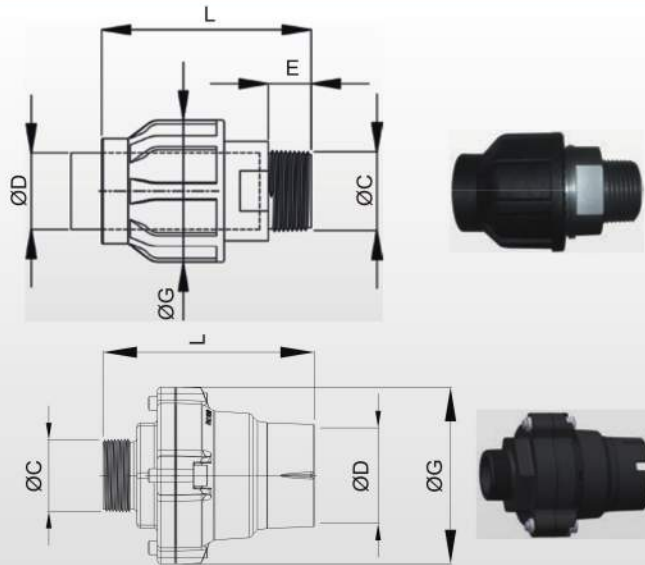
Steckverbinder, einseitig – Außengewinde Male Socket



Artikelcode Article code	ØD	C	E	ØG	L	Anzahl Quantity
	mm	BSP	mm	mm	mm	n°
09P CONM 020 G04		½"	16	43	62	5
09P CONM 020 G0520		¾"	17	43	63	5
09P CONM 025 G0425		½"	16	51	68	5
09P CONM 025 G0525		¾"	17	51	69	5
09P CONM 025 G0625		1"	20	51	72	5
09P CONM 032 G0632		1"	20	61	75	5
09P CONM 032 G0732		1¼"	23	61	78	5
09P CONM 040 G0640		1"	20	75	84	5
09P CONM 040 G0740		1¼"	23	75	87	5
09P CONM 040 G0840		1½"	20	75	115	5
09P CONM 063 G0863*		1½"	20	105	124	5
09P CONM 063 G1063*		2"	27	105	135	5

* Ø63 Buchse aus Aluminium / Ø63 nuts in aluminium

Steckverbinder, einseitig – Außengewinde, Aluminium Male Socket Aluminium

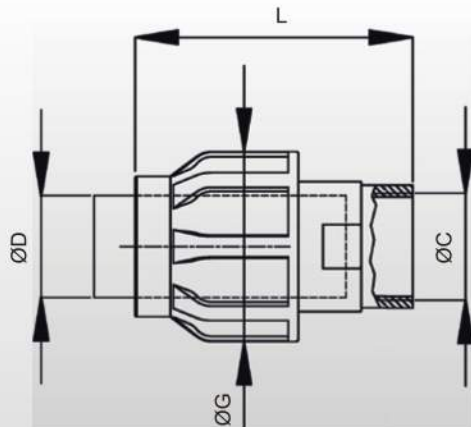


Artikelcode Article code	ØD	ØC	E	ØG	L	Anzahl Quantity
	mm	BSP	mm	mm	mm	n°
09B CONM 020 G04	20	1/2"	16	43	79	5
09B CONM 025 G05	25	3/4"	17	51	82	5
09B CONM 032 G06	32	1"	20	61	94	5
09B CONM 040 G07	40	1 1/4"	23	75	108	5
09B CONM 063 G10	63	2"	27	105	120	5
09B CONM 080 G12	80*	3"	-	170	201	1
09B CONM 110 G12110*		3"	-	-	-	1
09B CONM 160 G12158*		3"	-	-	-	1

Ø20 – Ø63 Buchsen aus Kunststoff / Ø20 – Ø63 nuts are in plastic material
* Aus Aluminium / In aluminium

NEU

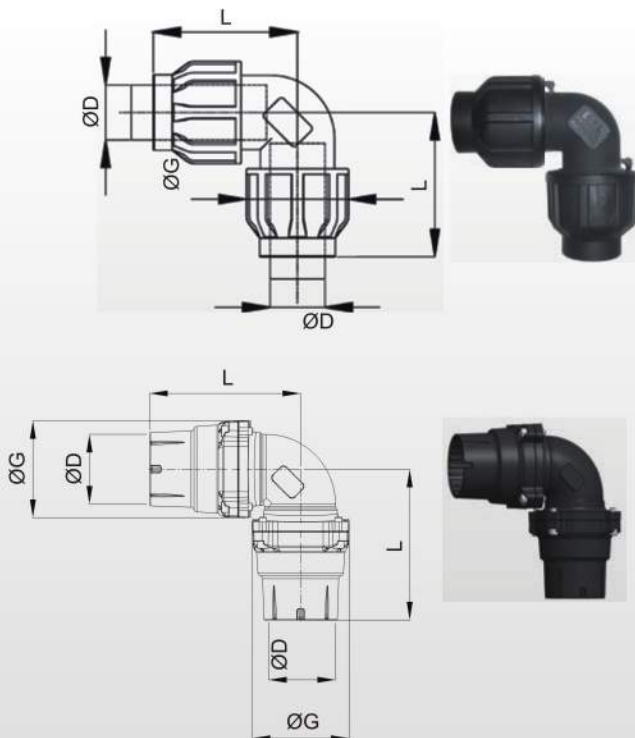
Steckverbinder, einseitig – Innengewinde, Aluminium Female Socket Aluminium



Artikelcode Article code	ØD	ØC	ØG	L	Anzahl Quantity
	mm	BSP	mm	mm	n°
09B CONF 020 G04	20	1/2"	43	75	5
09B CONF 025 G05	25	3/4"	51	79	5
09B CONF 032 G06	32	1"	61	91	5
09B CONF 040 G07	40	1 1/4"	75	107	5
09B CONF 063 G10	63	2"	105	120	5

Alle Buchsen aus Kunststoff / All nuts are in plastic material

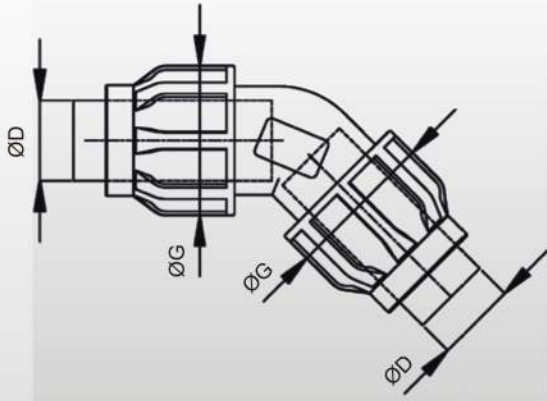
Steckverbinder 90° 90° Elbow



Artikelcode Article code	ØD	ØG	L	Anzahl Quantity
	mm	mm	mm	n°
09PELBD 020	20	43	77	5
09PELBD 025	25	51	77	5
09PELBD 032	32	61	88	5
09PELBD 040	40	75	105	5
09PELBD 063	63*	105	138	5
09PELBD 080	80**	170	223	1
09PELBD 110	110**	200	250	1
09PELBD 160	158**	267	327	1

* Ø63 Buchse aus Aluminium / Ø63 nuts in aluminium
** Aus Aluminium / In aluminium

NEU

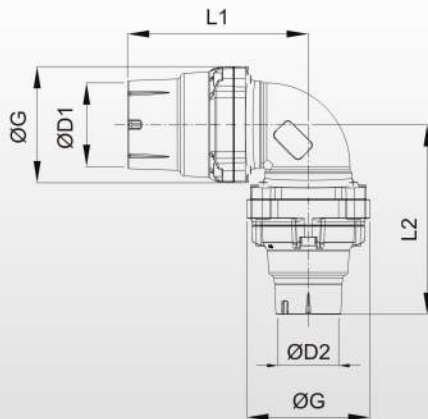


Steckverbinder 45° 45° Elbow



Artikelcode Article code	ØD	ØG	Anzahl Quantity
	mm	mm	n°
09PELBH 020	20	43	5
09PELBH 025	25	51	5
09PELBH 032	32	61	5
09PELBH 040	40	75	5
09PELBH 063	63*	105	5

* Ø63 Buchse aus Aluminium / Ø63 nuts in aluminium



Steckverbinder 90°, Reduzierstück Reducing 90° Elbow

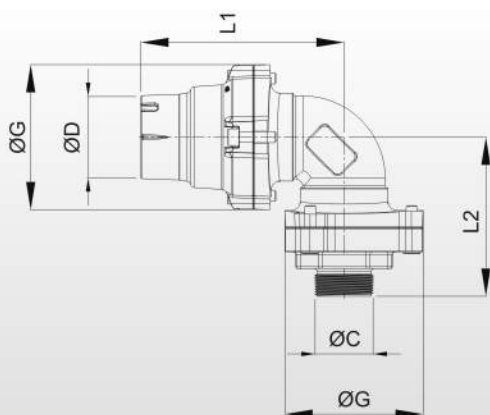


Artikelcode Article code	ØD1	ØD2	ØG	L1	L2	Anzahl Quantity
	mm	mm	mm	mm	mm	n°
09B ELBR 080 063	80	63*	170	223	TBD**	1
09B ELBR 110 080	110	80	200	250	262	1
09B ELBR 160 110	158	110	267	327	327	1

* Ø63 Buchse aus Aluminium / Ø63 nuts in aluminium

** Muss definiert werden / To be defined

NEU

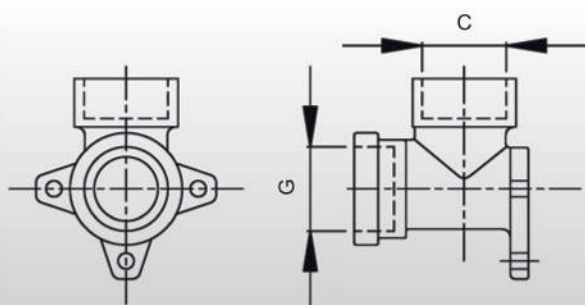


Steckverbinder 90°, Außengewinde Male thread 90° Elbow



Artikelcode Article code	ØD	ØC	ØG	L1	L2	Anzahl Quantity
	mm	BSP	mm	mm	mm	n°
09B ELBT 080 G12	80	3"	170	220	175	1
09B ELBT 110 G12	110	3"	-	-	-	1
09B ELBT 160 G12	158	3"	-	-	-	1

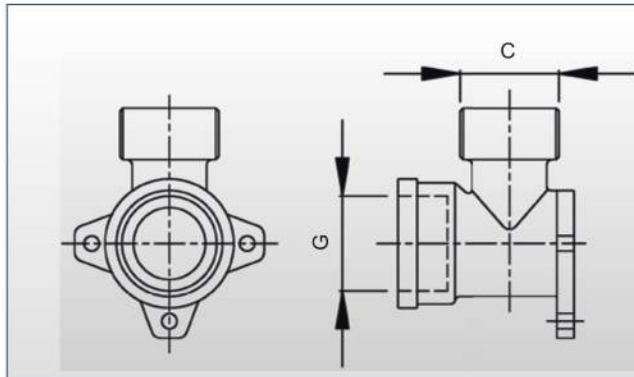
NEU



Wandwinkel Innengewinde, Messing Wall bearing Elbow with female threaded Brass



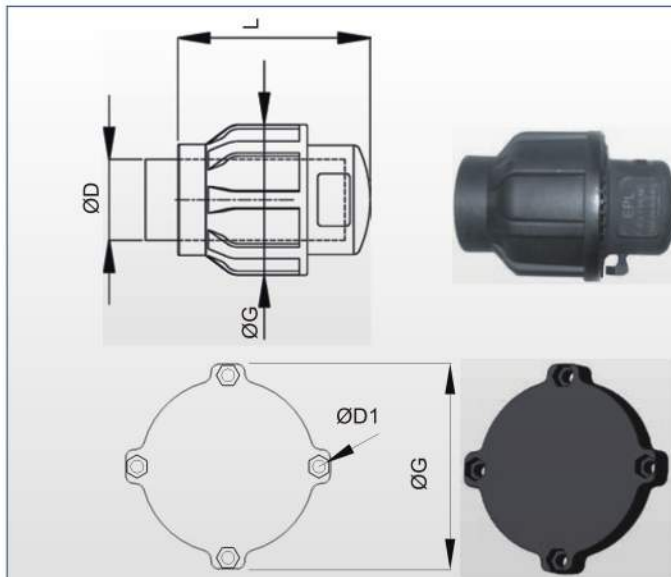
Artikelcode Article code	G	C	Anzahl Quantity
	BSP	BSP	n°
09B ELBF G04 G04	½"	½"	5



Wandwinkel Außengewinde/ Innengewinde, Messing Wall bearing Elbow with male/female threaded Brass



Artikelcode Article code	G	C	Anzahl Quantity
	BSP	BSP	n°
09B ELBM G04 G04	½"	½"	5
09B ELBM G05 G05	¾"	¾"	5

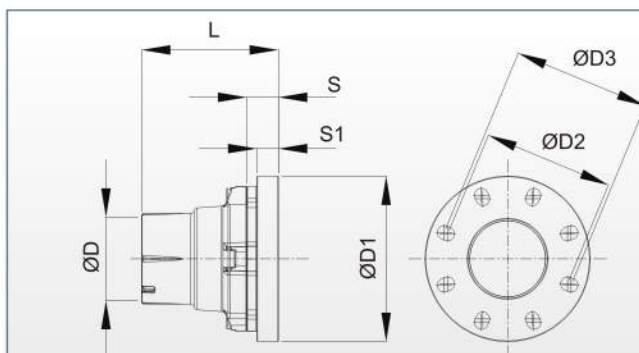


Verschlusskappe, gesteckt Cap

Artikelcode Article code	ØD	ØG	L / ØD1	Anzahl Quantity
	mm	mm	mm	n°
09PENDC 020	20	43	64	5
09PENDC 025	25	51	71	5
09PENDC 032	32	61	80	5
09PENDC 040	40	75	95	5
09PENDC 063	63*	105	113	5
09PENDC 080	80	170	12,5	1
09PENDC 110	110	200	12,5	1
09PENDC 160	158	267	16,5	1

* Ø63 Buchse aus Aluminium / Ø63 nuts in aluminium

NEU



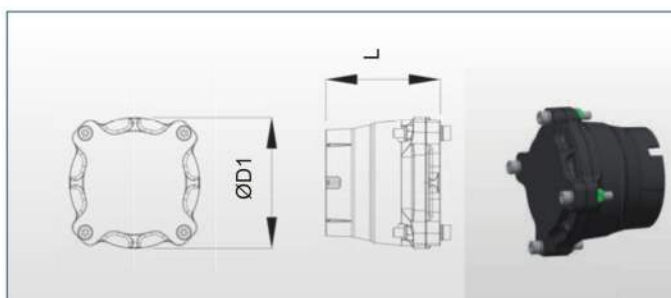
Rohr-Flansch-Adapter Pipe-flange fitting adaptor



Artikelcode Article code	ØD		ØD1	ØD2	ØD3	S	S1	L	Anzahl Quantity
	mm	DN*	mm	mm	mm	mm	mm	mm	n°
09B FLAN 080	80	80	199	145	160	27	41	164	1
09B FLAN 110	110	100	229	180	190,5	30	44	190	1
09B FLAN 160	158	150	279	236,2	242	35	49	231	1

* Laut EN und ANSI / According to EN and ANSI

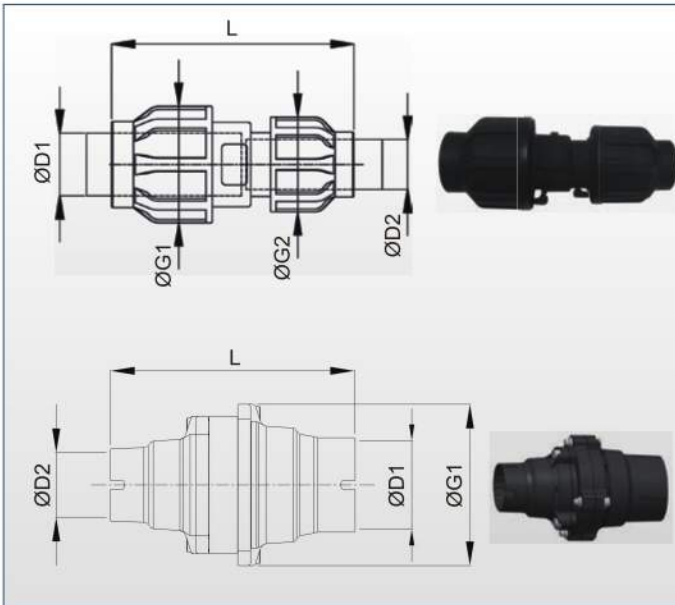
NEU



Verschlusskappe mit Klemme Cap with terminal

Artikelcode Article code	ØD	ØD1	L	Anzahl Quantity
	mm	mm	mm	n°
09PENDT 080	80	140	117,5	1
09PENDT 110	110	176	128	1
09PENDT 160	158	235	161	1

NEU

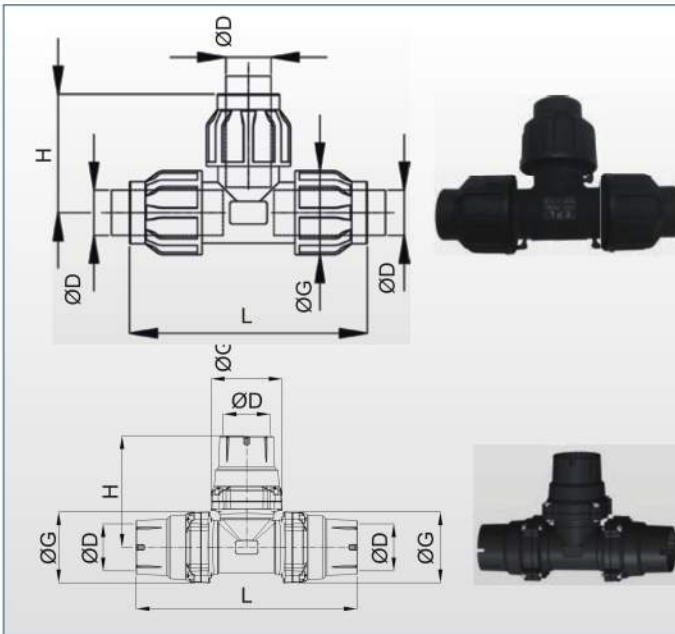


Steckverbinder, Reduzierstück Reducing

Artikelcode Article code	ØD1	ØD2	ØG1	ØG2	L	Anzahl Quantity
	mm	mm	mm	mm	mm	n°
09P REDD 025 020	25	20	51	43	123	5
09P REDD 032 025	32	25	61	50,5	133	5
09P REDD 040 032	40	32	75	60,5	154	5
09P REDD 063 040	63*	40	105	74,5	177	5
09P REDD 080 040	80**	40	-	-	-	1
09P REDD 080 063	80**	63	170	-	***	1
09P REDD 110 040	110**	40	-	-	-	1
09P REDD 110 063	110**	63	-	-	-	1
09P REDD 110 080	110**	80	200	-	269	1
09P REDD 160 110	158**	110	267	-	328	1

* Ø63 Buchse aus Aluminium / Ø63 nuts in aluminium
** Aus Aluminium / In aluminium
*** Muss definiert werden / To be defined

NEU

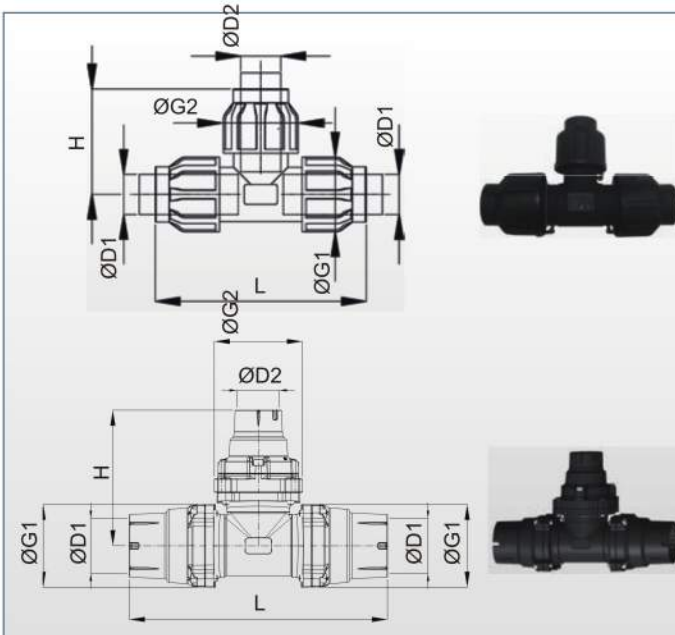


Steckverbinder, T-Stück T-Fitting

Artikelcode Article code	ØD	H	ØG	L	Anzahl Quantity
	mm	mm	mm	mm	n°
09P TEET 020	20	68	43	136	5
09P TEET 025	25	77	51	154	5
09P TEET 032	32	88	61	176	5
09P TEET 040	40	105	75	210	5
09P TEET 063	63*	127	105	255	5
09P TEET 080	80**	212	170	444	1
09P TEET 110	110**	251	200	502	1
09P TEET 160	158**	327	267	654	1

* Ø63 Buchse aus Aluminium / Ø63 nuts in aluminium
** Aus Aluminium / In aluminium

NEU

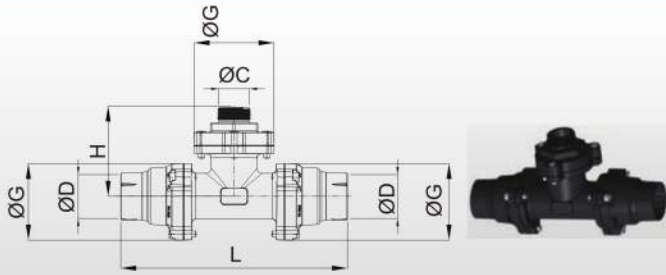


Steckverbinder, T-Reduzierstück Reducing T-Fitting

Artikelcode Article code	ØD1	ØD2	ØG1	ØG2	L	H	Anzahl Quantity
	mm	mm	mm	mm	mm	mm	n°
09P TEER 025 020	25	20	51	51	154	74	5
09P TEER 032 025	32	25	61	61	176	83	5
09P TEER 040 032	40	32	75	75	210	94	5
09P TEER 063 040	63*	40	105	105	255	123	5
09P TEER 080 040	80**	40	-	-	-	-	1
09P TEER 080 063	80**	63	170	***	444	***	1
09P TEER 110 040	110**	40	-	-	-	-	1
09P TEER 110 063	110**	63	-	-	-	-	1
09P TEER 110 080	110**	80	200	170	502	263	1
09P TEER 160 110	158**	110	267	200	654	327	1

* Ø63 Buchse aus Aluminium / Ø63 nuts in aluminium
** Aus Aluminium / In aluminium
*** Muss definiert werden / To be defined

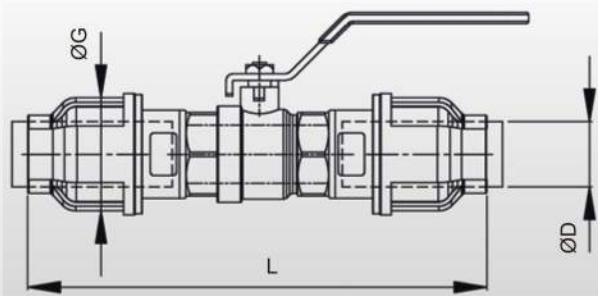
NEU



Steckverbinder, T-Stück, Außengewinde T-Fitting, male

Artikelcode Article code	ØD	ØC	ØG	L	H	Anzahl Quantity
	mm	mm	mm	mm	mm	n°
09P TEEM G12 080	80	3"	-	-	-	1
09P TEEM G12 110	110	3"	-	-	-	1
09P TEEM G12 160	158	3"	170	440	178	1

NEU

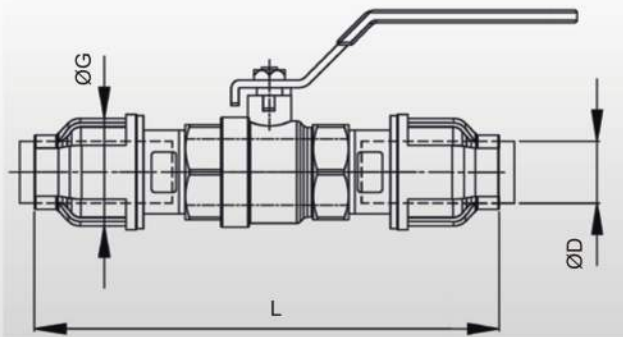


Kugelhahn mit Steckverbindungen Ball Valve



Artikelcode Article code	ØD	ØG	L	Anzahl Quantity
	mm	mm	mm	n°
09P VALD 020	20	43	178	2
09P VALD 025	25	51	202,5	2
09P VALD 032	32	61	221	2
09P VALD 040	40	75	257,5	2
09P VALD 063	63*	105	369,5	2

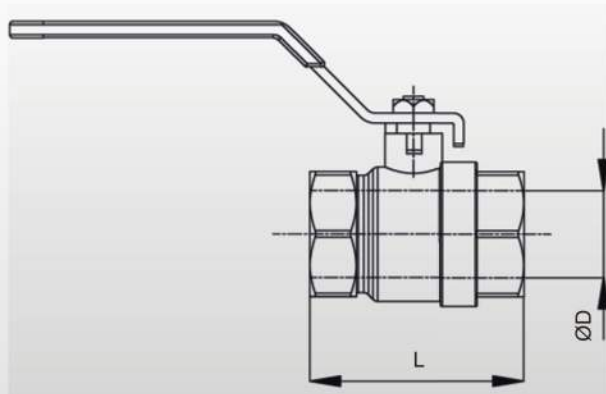
* Ø63 Buchse aus Aluminium / Ø63 nuts in aluminium



Kugelhahn mit Steckverbindungen (Sondergrößen) Ball Valve (extra Size Body)



Artikelcode Article code	ØD	ØG	L	Anzahl Quantity
	mm	mm	mm	n°
09P VALL 020	20	43	188,5	2
09P VALL 025	25	51	205	2
09P VALL 032	32	61	237,5	2
09P VALL 040	40	74	322,5	2



Kugelhahn, Innengewinde Ball Valve threaded Ends



Artikelcode Article code	ØD	L	Anzahl Quantity
	BSP	mm	n°
09P VALF G04	½"	48	2
09P VALF G05	¾"	58	2
09P VALF G06	1"	67	2
09P VALF G07	1¼"	72	2
09P VALF G10	2"	90	2
09P VALF G12	3"	135,5	2

NEU

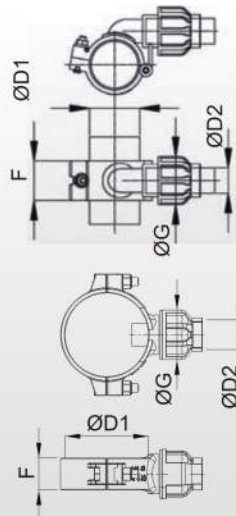


Drosselklappe Butterfly valve

Artikelcode Article code	Ø Rohr Ø Pipe		Anzahl Quantity
	mm	DN*	
09B VALB 080	80	80	1
09B VALB 110	110	100	1
09B VALB 160	158	150	1

NEU

* Laut EN und ANSI / According to EN and ANSI

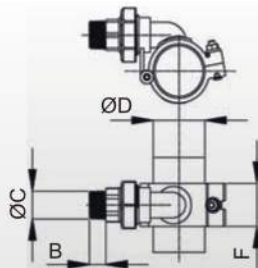


Abzweigreduzierstück, Steckverbindung Drop

Artikelcode Article code	ØD1	ØD2	ØG	F	Anzahl Quantity
	mm	mm	mm	mm	
09P DERD 025 020	25	20	43	40	2
09P DERD 032 020	32	20	43	40	2
09P DERD 040 020	40	20	43	45	2
09P DERD 040 025	40	25	51	45	2
09P DERD 063 020	63	29	43	50	2
09P DERD 063 025	63	25	51	50	2
09P DERD 063 032	63	32	61	50	2
09P DERD 080 032	80	32*	65,3	40	1
09P DERD 110 032	110	32*	65,3	42	1
09P DERD 160 063	158	63*	107	65	1

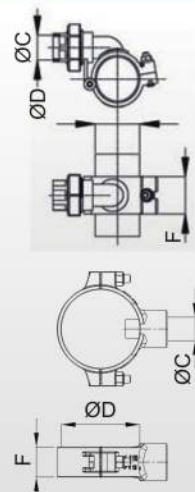
NEU

* weitere Reduzierungen auf Anfrage / Further reductions on request



Abzweigreduzierstück, Außengewinde Male Drop

Artikelcode Article code	ØD	ØC	B	F	Anzahl Quantity
	mm	BSP	mm	mm	
09P DERM 025 G04	25	½"	15	40	2
09P DERM 032 G04	32	½"	15	40	2
09P DERM 040 G04	40	½"	15	45	2
09P DERM 040 G05	40	¾"	16	45	2
09P DERM 063 G04	63	½"	15	50	2
09P DERM 063 G05	63	¾"	16	50	2
09P DERM 063 G06	63	1"	18	50	2



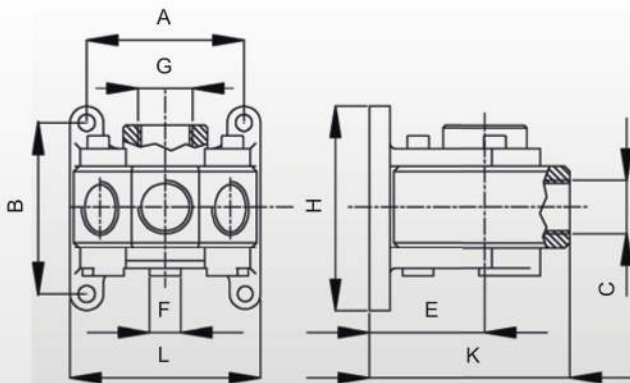
Abzweigreduzierstück, Innengewinde Female Drop

Artikelcode Article code	ØD	ØC	F	Anzahl Quantity
	mm	BSP	mm	
09P DERF 025 G04	25	½"	40	2
09P DERF 032 G04	32	½"	40	2
09P DERF 040 G04	40	½"	45	2
09P DERF 040 G05	40	¾"	45	2
09P DERF 063 G04	63	½"	50	2
09P DERF 063 G05	63	¾"	50	2
09P DERF 063 G06	63	1"	50	2
09P DERF 080 G06	80	1**	40	1
09P DERF 110 G06	110	1**	42	1
09P DERF 160 G10	158	2**	65	1

NEU

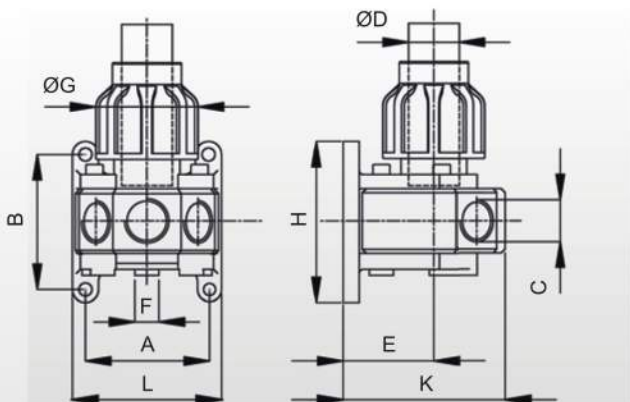
* weitere Reduzierungen auf Anfrage / Further reductions on request

3-Wege Verteiler, Eingang Innengewinde 3 Ports Applique – Female



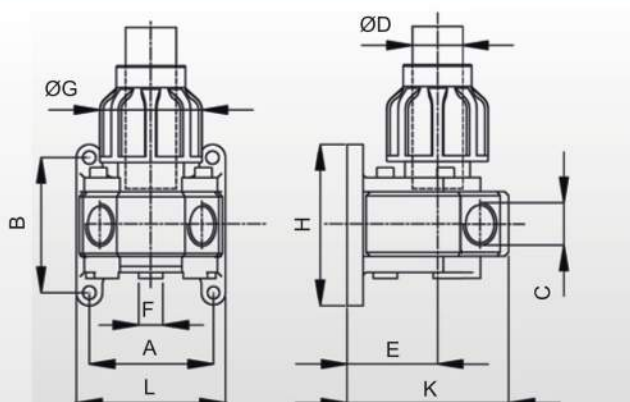
Artikelcode Article code	G	C	H	E	K	A	B	L	F	Anzahl Quantity
	BSP	BSP	mm	mm	mm	mm	mm	mm	BSP	n°
09PAP3F G05 G04	¼"	½"	81	45	75	60	67	74	¼"	2

3-Wege Verteiler, Eingang Steckverbinder 3 Ports Applique

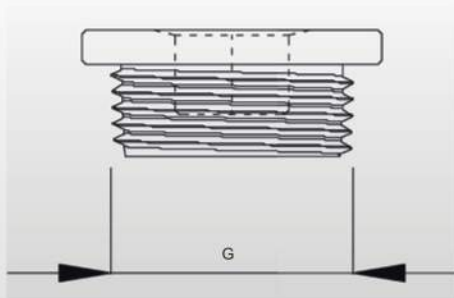


Artikelcode Article code	ØG	ØD	C	H	E	K	A	B	L	F	Anzahl Quantity
	mm	mm	BSP	mm	mm	mm	mm	mm	mm	BSP	n°
09PAP3T 020 G04	43	20	½"	81	45	75	60	67	74	¼"	2
09PAP3T 025 G04	52	25	½"	81	45	75	60	67	74	¼"	2

2-Wege Verteiler, Eingang Steckverbinder 2 Ports Applique



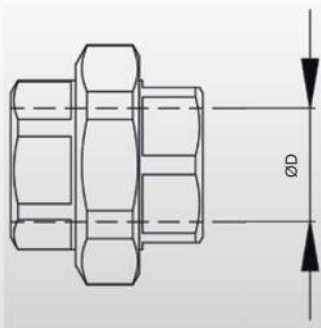
Artikelcode Article code	ØG	ØD	C	H	E	K	A	B	L	F	Anzahl Quantity
	mm	mm	BSP	mm	mm	mm	mm	mm	mm	BSP	n°
09PAP2T 020 G04	43	20	½"	81	45	75	60	67	74	¼"	2
09PAP2T 025 G04	52	25	½"	81	45	75	60	67	74	¼"	2



Verschlussstopfen, Innensechskant Plug



Artikelcode Article code	G	Anzahl Quantity
	BSP	n°
09B PLUG G04	½"	5



Muffe, Messing Brass Union Socket



Artikelcode Article code	ØD	Anzahl Quantity
	BSP	n°
09B UNIF G04	½"	2
09B UNIF G05	¾"	2
09B UNIF G06	1"	2
09B UNIF G07	1¼"	2
09B UNIF G08	1½"	2
09B UNIF G10	2"	2



Druckluftschlauch, flexibel, Innengewinde Pressure hose, flexible, female thread

Artikelcode Article code	Ø	L	Anzahl Quantity
	BSP	mm	n°
09P FLEX G04	½"	1500	1
09P FLEX G05	¾"	1500	1
09P FLEX G06	1"	1500	1
09P FLEX G07	1¼"	2200	1
09P FLEX G10	2"	3000	1



Druckluftschlauch, flexibel, Steckverbinder Pressure hose, flexible, plug-in connector

Artikelcode Article code	Ø	L	Anzahl Quantity
	BSP	mm	n°
09P FLEX 080 015	80	1500	1
09P FLEX 080 020	80	2000	1
09P FLEX 110 020	110	2000	1
09P FLEX 110 030	110	3000	1
09P FLEX 160 032	158	3200	1

NEU



Abstandshalter für Wandwinkel Spacer for Wall bearing Elbow

Artikelcode Article code	Anzahl Quantity
	n°
09M SPAC 000	5



Ø 20 – 32



Ø 40 – 63

Rohrklemme, Kunststoff Plastic Bracket

Artikelcode Article code	Ø	Anzahl Quantity
	mm	n°
09P FED5 020	20	10
09P FED5 025	25	10
09P FED5 032	32	10
09P FED5 040	40	10
09P FED5 063	63	10



Rohrschelle, Metall, mit Anschraubgewinde Metal Wall Bracket with Coupler

Artikelcode Article code	Ø	Anzahl Quantity
	mm	n°
09M FERF 020	20	10
09M FERF 025	25	10
09M FERF 032	32	10
09M FERF 040	40	10
09M FERF 063	63	10
09M FERF 080	80	10
09M FERF 110	110	10
09M FERF 160	158	10

NEU



Schraubklemme Screw Clamp

Artikelcode Article code	Ø	Anzahl Quantity
		n°
09M HOLD M06	M6	20
09M HOLD M08	M8	20
09M HOLD M10	M10	20

NEU



Klemmhalterung Joint Clamp

Artikelcode Article code	Abmessungen Dimensions	Anzahl Quantity
		n°
09M HOLD M08 002	2-3 mm x M8	20
09M HOLD M08 003	3-8 mm x M8	20
09M HOLD M08 008	8-14 mm x M8	20
09M HOLD M08 014	14-20 mm x M8	20
09M HOLD M10 001	1,5-3 mm x M10	20
09M HOLD M10 003	3-8 mm x M10	20

NEU



Rohrträger für Wandanbringung, Type „A“ Pipes Stand “A” Type

Artikelcode Article code	Abmessungen Dimensions	Anzahl Quantity
	mm	n°
09M SHELF 180	180	20



Rohrträger für Wandanbringung, Type „B“ Pipes Stand “B” Type

Artikelcode Article code	Abmessungen Dimensions	Anzahl Quantity
	mm	n°
09M SHELH 160	160	20
09M SHELH 210	210	20
09M SHELH 310	310	10
09M SHELH 510	510	5



Abstandsbolzen Threaded Spacer

Artikelcode Article code	Abmessungen Dimensions	Anzahl Quantity
		n°
09M DIST M05 055	M5 x 55 mm	20



Gewindestange Threaded Rod

Artikelcode Article code	Abmessungen Dimensions	Anzahl Quantity
		n°
09M RODT M08 100	M8 x 100 mm	20



Sicherungsband für Rohre Anti whip-last strap

Artikelcode Article code	Anzahl Quantity
	n°
09B AWLS 000	20



Spannschlüssel Typ „A“
Wrench „A“ Type

Artikelcode Article code	Ø	Anzahl Quantity
	mm	n°
09PWREN 016	20 + 32	2



Spannschlüssel Typ „B“
Wrench „B“ Type

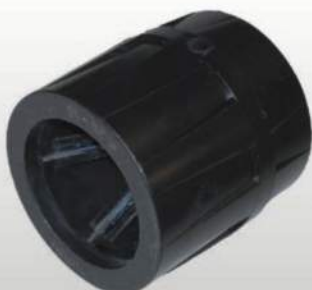
Artikelcode Article code	Ø	Anzahl Quantity
	mm	n°
09PWREN 040	40 + 63	2



Rohrschneider
Pipe Cutter

Artikelcode Article code	Ø	Anzahl Quantity
	mm	n°
09PCUTT 020	20 + 63	1
09PCUTT 080	80 + 110	1
09PCUTT 160	158	1

NEU



Anfaswerkzeug für Rohrenden
Chamfering Cone

Artikelcode Article code	Ø	Anzahl Quantity
	mm	n°
09PCHAM 016	16 + 50	1



Fräswerkzeug Pipe milling Cutter

Artikelcode Article code	Ø	Anzahl Quantity
	mm	n°
09M MILL 025	20 + 32	1
09M MILL 040	40 + 63	1

Artikelcode Article code	Für Anbohrschelle For saddle clamp	Anzahl Quantity
	mm	n°
09M MILL 080	80	1
09M MILL 110	110	1
09M MILL 160	158	1

NEU



Ersatzfräskopf für Fräswerkzeug Spare Part for milling Cutter

Artikelcode Article code	Ø	Anzahl Quantity
	mm	n°
09M MISP 025	25 + 32	1
09M MISP 040	40 + 63	1

Entgratungswerkzeug für Rohrenden und Bohrlöcher Deburring tool



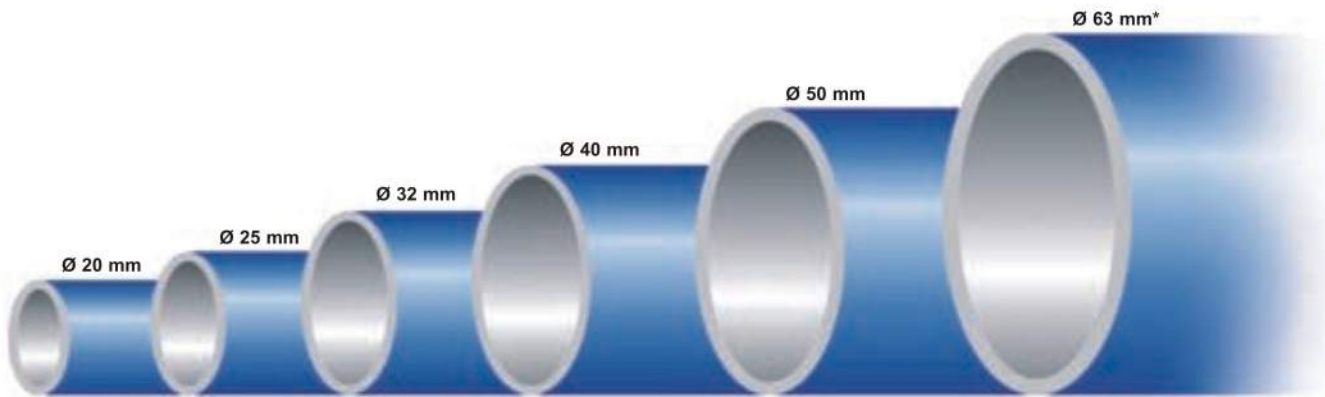
Artikelcode Article code	Anzahl Quantity
	n°
09P DBTL 140	1

NEU



Dichtungsfett (Vaseline) Vaseline Grease

Artikelcode Article code	Gewicht Weight	Anzahl Quantity
	Kg	n°
09V VASE 0125	0,125	1
09V VASE 0500	0,500	1
09V VASE 1000	1,000	1



BESTIMMUNG DES ROHRDURCHMESSERS IN ABHÄNGIGKEIT VOM LUFTVERBRAUCH

Der Rohrdurchmesser errechnet sich wie folgt:

- gewünschter Durchfluss (max. Druckverlust von 5% gegenüber dem Eingangsdruck)
- nötige Länge der Hauptleitung

Bei geschlossener Rohrleitung sollte der zu berechnende Abstand max. zwischen dem Kompressor und dem entferntesten Abnehmer liegen.

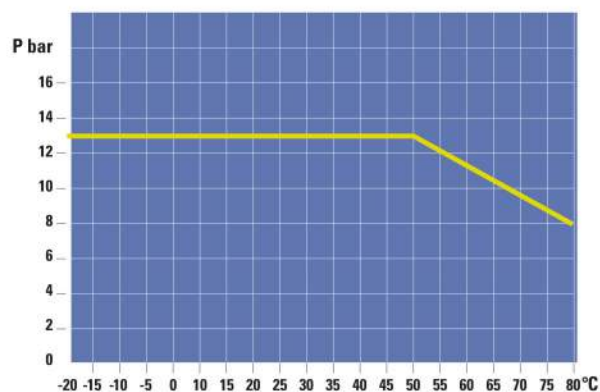
Die nachstehende Tabelle dient zur Festlegung des Rohrdurchmessers* in Abhängigkeit von der Länge und der Durchflussmenge**.

Rohr Ø	Ø 20	Ø 25	Ø 32	Ø 40	Ø 50	Ø 63
Länge						
50 m	60	125	254	473	1075	1768
75 m	47	95	215	380	882	1450
100 m	41	79	170	300	674	1109
150 m	32	65	152	273	605	995
200 m	28	56	123	220	449	816
250 m		52	117	198	447	735
300 m		48	110	199	441	725
350 m			100	190	426	700

* in mm, - **bei 6 Bar in l/mn

Beispiel : Rohrleitungslänge: 75 Meter
Durchfluss: 210 m³/h
Empfohlener Rohrdurchmesser = Ø 32
(1 m³/h = 16,7 l/min)

DRUCKKURVE IN ABHÄNGIGKEIT VON DER TEMPERATUR



MONTAGEANLEITUNG

ROHR SCHNEIDEN

Der Schnitt muss gerade sein. Verwenden Sie hierzu einen Rohrschneider.



ROHR ANFASEN

Durch Anfasen der Rohr-Innen-/Außenseite lässt sich das Rohr leichter einstecken und verhindert die Beschädigung des Dichtrings.



MUTTER LÖSEN

Das Rohr muss zum Einstecken leicht gedreht werden, um es bis zum Anschlag in die Kupplung einzuschieben.



MUTTER FESTZIEHEN

Ziehen Sie die Mutter per Hand und mit Hilfe eines Hakenschlüssels fest an.



DEMONTAGE

Lösen Sie die Mutter der Verschraubung und entnehmen Sie das Rohr.



- Das Rohr wird durch Krallen aus Edelstahl 316L, in der Kupplungen gehalten.
- Die Dichtigkeit wird durch eine Nitrildichtung, die im inneren der Kupplung angebracht ist, gewährleistet.
- Bei der Verbindung ist das richtige Einstecken des Rohrs in die Kupplung wichtig. Nur hierdurch kann die absolute Dichte unter härtesten Einsatzbedingungen sichergestellt werden.
- Die Installation erfolgt bei Raumtemperatur !

13 bar à 50°C

8 bar à 80°C

Hotline

Wir sind für Sie da - rufen Sie uns an!

Fon: +49 86 86 / 98 43 40- 0

Oder senden Sie uns eine E-Mail:

info@neuhauser-druckluft.de



**Kompetenz und Zuverlässigkeit
aus einer Hand**

**NEUHAUSER Kompressoren &
Drucklufttechnik GmbH**

Wasserbrenner 20 (GWG)
D- 83367 Petting (Germany)

Fon: +49 86 86/98 43 40- 0
Fax: +49 86 86/98 43 40- 19
e-mail: info@neuhauser-druckluft.de
www.neuhauser-druckluft.de

